



OP ZOEK NAAR JOUW

MIDDELBARE SCHOOL!

OP WALCHEREN

1 SCHELDEMOND WIELINGEN

VMBO-B
KADER/
MAVO



Weyevlietplein 7-(9), 4385 CH Vlissingen
0118 479400
info@scheldemondcollege.nl
www.scheldemondcollege.nl

2 SCHELDEMOND SARDIÏN

HAVO-
KANS
HAVO/
VWO
VWO



Weyevlietplein 11-(13), 4385 CH Vlissingen
0118 479400
info@scheldemondcollege.nl
www.scheldemondcollege.nl

3 CSW BESTEVAËR GPL

VMBO-K
MAVO
HAVO



Bossenburghpad 10, 4385 CJ Vlissingen
0118 652100
cswbestevaer@cswalcheren.nl
www.cswalcheren.nl

4 NEHALENNIA KRUISWEG

VMBO-B
VMBO-K
MAVO



Kruisweg 2, 4335 CT Middelburg
0118 655755
info@nehalennia.nl
www.nehalennia.nl

5 NEHALENNIA BREEWEG

MAVO/
HAVO
HAVO/
VWO
VWO
VWO TTO



Breeweg 71-e, 4335 AP Middelburg
0118 656265
info@nehalennia.nl
www.nehalennia.nl

6 CSW VAN DE PERRE

KADER/
MAVO
HAVO/
VWO
VWO
VWO TTO



Griffioenstraat 17, 4334 BK Middelburg
0118 652100
cswvandeperre@cswalcheren.nl
www.cswalcheren.nl

7 CSW VRIJESCHOOL

MAVO
HAVO
VWO



Generaal Hakewell Smithlaan Middelburg
0118 652100
cswvrijeschool@cswalcheren.nl
www.cswalcheren.nl

8 CSW TOOROP TALENTCOLLEGE

VMBO-B/K



Generaal Eisenhowerlaan 25, 4333 BP Middelburg
0118 652100
cswtoorop@cswalcheren.nl
www.cswalcheren.nl





BESTE GROEP 8-LEERLING,

Wat een spannend jaar is dit voor jou! Na de zomervakantie stap je van je vertrouwde basisschool over naar de middelbare school. Wij helpen je graag bij de zoektocht naar een school en opleiding die bij jou past.

We hebben één folder gemaakt over alle middelbare scholen op Walcheren, zodat je een duidelijk overzicht hebt van de scholen die er zijn en de keuzes die je hebt. Het helpt ook als je de socialmediakanalen en websites van de scholen bekijkt en de open dagen bezoekt. Je kunt natuurlijk ook vragen stellen aan familie en vrienden, die al op een middelbare school zitten. Alle informatie kan je helpen bij het kiezen van de school die past bij jou!

Heb je jouw nieuwe school gekozen, dan ga je samen met je ouder(s) of verzorger(s) inschrijven. Alle groep-8-leerlingen in Nederland moeten zich **digitaal inschrijven tussen 25 en 31 maart 2025**. Op de websites van de scholen staat alle informatie over het inschrijven.

WE WENSEN JE HEEL VEEL SUCCES MET KIEZEN EN VERWELKOMEN JE GRAAG OP ÉÉN VAN ONZE SCHOLEN!

Met vriendelijke groet,

Dennis Roobeek
Directeur-bestuurder - Chr. Scholengemeenschap Walcheren

Frank Neefs
Directeur-bestuurder - Bestuurder Mondia Scholengroep





SCHELDEMOND WIELINGEN

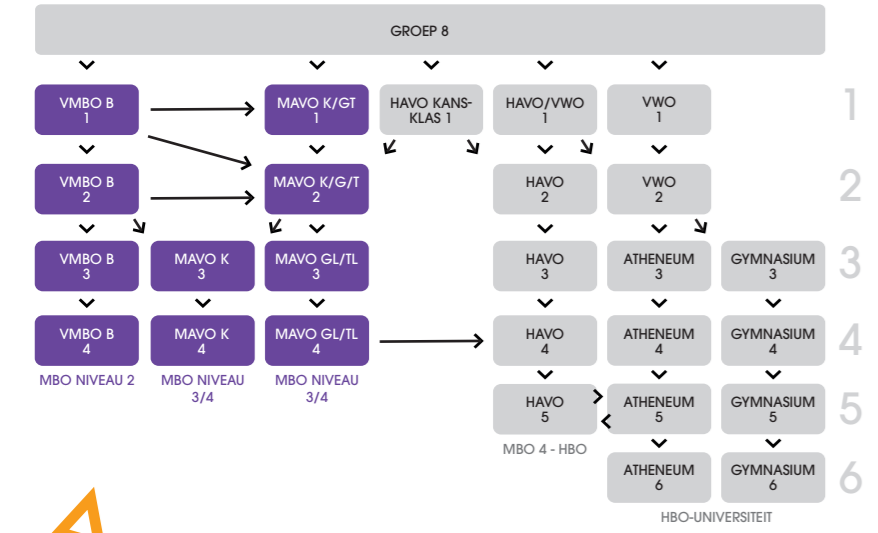
Scheldemond College



Samen vooruit!

Over Wielingen
Samen zorgen we ervoor dat je je snel thuis voelt bij ons. Wielingen is een kleine veilige school, iedereen kent elkaar. Bij ons ben je geen nummer, jij staat centraal. Wie je ook bent, waar je ook vandaan komt en welke opleiding je ook volgt. Of je nu theoretisch of praktisch werk wilt gaan doen, op Wielingen kan dit allemaal.

- Onderwijs op Wielingen**
- ✓ Vmbo basis: kleine klassen, persoonlijke aandacht en veel praktijk
 - ✓ Mavo (k/g/t): meer theorie en ook praktijk
 - ✓ Twee jaar brugklas mavo (k/g/t)
 - ✓ Introductiedagen om elkaar en je mentor goed te leren kennen
 - ✓ Levensrecht leren in ons restaurant Colours
 - ✓ Geweldige Highschoolprogramma's, sportclinics, dansvoorstellingen, projecten, buitenlandse reizen, uitstapjes schoolfeesten, cultuuractiviteiten leerlingenvereniging Flesj, etc...
 - ✓ Leuke sfeer, gezellige aula, mediatheek, duurzaam gebouw, hulp bij huiswerk, afwisselende lessen, met boeken én digitale middelen: chromebooks, laptops en de nieuwste digiborden
 - ✓ Klas 3/4 basis, kader en mavo heeft het profiel Dienstverlening en Producten (D&P) en Bouwen, Wonen en Interieur (BWI), met de keuzevakken: Sport, Hospitality, Techniek, Maritiem, Zorg en Welzijn, Kunst, Dans, Gamedesign etc.



KEUZES

- Sportklas
- Dansklas
- Basketbalklas
- Musicalklas
- Muziekklas
- Highschool programma's



MEER INFORMATIE EN INSCHRIJVEN

www.scheldemondcollege.nl

"Soms heb je een steuntje in de rug nodig. Naast je mentor bieden we ook extra ondersteuning aan als je bijvoorbeeld dyslexie of dyscalculie hebt. Ook bij autisme, ADHD of ADD kunnen we zorgen voor extra begeleiding en hulpmiddelen. Dit kan in de klas en ook in ons ondersteuningslokaal."

Vier keer per jaar kies je één van de Highschoolprogramma's

Deze volg je elke week voor vier lessen. Misschien ontdek jij wel je nieuwe hobby of ga jij juist met je hobby aan de slag. Denk hierbij aan bakken, sportvissen, fotografie, koken, techniek, programmeren en nog veel meer!

Wij hebben ook topsportleerlingen en talenten van JVOZ op onze school.



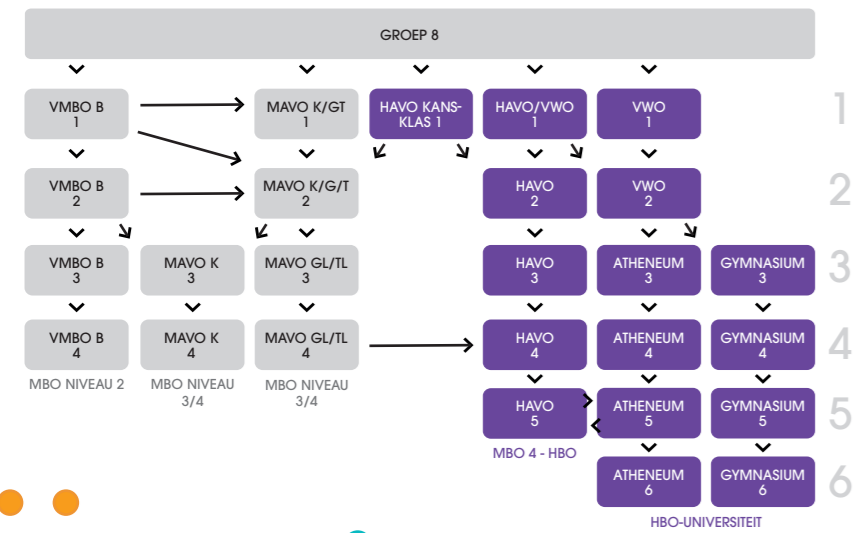
SCHELDEMOND SARDIJN

Samen vooruit!



Scheldemond College

Over Sardijn
Hé bijna-brugklasser, wat een spannend jaar is dit voor jou! Na de zomervakantie verlaat je je vertrouwde basisschool en kom je naar onze school. Samen gaan we ervoor zorgen dat je je snel thuis voelt. Iedereen is welkom bij ons, wie je ook bent en waar je ook vandaan komt. We leren je graag kennen op onze Open Dag!



“Soms heb je een extra steuntje in de rug nodig. Bij je huiswerk of omdat je even wat minder goed in je vel zit. Bij ons staan er mensen klaar om je te helpen, ook als je bijvoorbeeld dyslexie of AD(H)D hebt. Wij zorgen dan voor persoonlijke begeleiding en hulpmiddelen.”



- Onderwijs op Sardijn**
- ✓ Bij ons op school ben je geen nummer, jij staat centraal in onze kleine overzichtelijke school!
 - ✓ Je leert je klas en mentor al voor de zomervakantie kennen, dat neemt vast een stukje spanning weg.
 - ✓ Je hebt je eigen onderbospauze in onze gezellige aula met alleen klas 1 en 2.
 - ✓ Je hebt een aaneengesloten rooster met in de laatste lesuren ruimte om je talenten te ontwikkelen.
 - ✓ We werken zowel digitaal als uit schoolboeken.
 - ✓ We kijken niet alleen naar je cijfers, maar vooral naar jou als persoon.
 - ✓ Er zijn leerzame uitstapjes, buitenlandse reizen en leuke schoolfeesten.
 - ✓ Bij je mentor kun je altijd terecht.
 - ✓ Kom naar onze school, hier kun je jezelf zijn!
 - ✓ Het tweefasen vwo is een leerroute voor goede havo-leerlingen en vwo-leerlingen die dreigen vast te lopen in de bovenbouw. De havo-leerlingen kunnen binnen 6 jaar het vwo-diploma halen en de vwo-leerlingen vergroten hun kans om met een diploma van school te gaan.



KEUZES

- Sportklas
- Dansklas
- Basketbalklas
- Musicalklas
- Muziekklas
- Highschool programma's



MEER INFORMATIE EN INSCHRIJVEN

www.scheldemondcollege.nl

Vier keer per jaar kies je één van de Highschoolprogramma's
Deze volg je elke week voor vier lesuren. Misschien ontdek jij wel je nieuwe hobby of ga jij juist met je hobby aan de slag. Denk hierbij aan bakken, sportvissen, fotografie, koken, techniek, programmeren en nog veel meer!



Wij hebben ook topsportleerlingen en talenten van JVOZ op onze school.



CSW BESTEVAËR



De school die het ècht anders doet

Over CSW Bestevaer

Bij CSW Bestevaer staat jouw persoonlijke ontwikkeling centraal. Onze kleinschalige school in een modern gebouw is er voor leerlingen met een kader, vmbo-g/t (mavo) of havo-advies. Door Gepersonaliseerd Leren ontdek je welke manier van leren bij jou past en werken we samen om het beste uit jezelf te halen.



GROEP 8		
▼		
VERLENGDE BRUGKLAS		
VMBO K	MAVO	HAVO
▼	▼	▼
VMBO K 3	MAVO 3	HAVO 3
▼	▼	▼
VMBO BK 4	MAVO 4	HAVO 4
MBO	MBO	▼
		HAVO 5
		HBO



Waarom kiezen voor CSW Bestevaer?

- ✓ **Persoonlijke coach:** Je krijgt je eigen coach. Wekelijks bespreek je je doelen, voortgang en wat je nodig hebt om verder te groeien.
- ✓ **Geen druk van cijfers in de onderbouw:** In plaats van cijfers leer je doelen stellen en krijg je persoonlijke feedback. Zo weet je waar je goed in bent en wat beter kan.
- ✓ **Unieke leeractiviteiten:** Kies uit verschillende manieren van leren, zoals lezingen, workshops en labsessies.
- ✓ **Leren op jouw niveau:** Werk in je eigen tempo en niveau. Vind je een vak te makkelijk? Dan kun je het op een hoger niveau volgen.
- ✓ **Uitgerust aan je dag beginnen:** Je lesdag begint om 9:20u.
- ✓ **Dagstart:** Je start elke dag in je stamgroep. Je plant je dag, kijkt het nieuws, leert hoe je moet leren en werkt samen aan een gezellige klas.

Elke dag kun je kiezen wat bij jou past!

- Lezing:** Duik in nieuwe onderwerpen terwijl je docent hierover vertelt. Leer aantekeningen maken die je écht verder helpen.
- Communicatiesessie:** Ga in gesprek! Oefen samen gesprekken in het Engels, bespreek het laatste nieuws of leer hoe je helder en overtuigend communiceert.
- Workshop:** Werk doelgericht! Maak een plan, zet stappen richting jouw doelen en ontdek hoe je steeds beter wordt door te evalueren en verbeteren.
- Seminar:** Je hebt jezelf voorbereid om samen met je docent en klasgenoten een onderwerp nóg beter te leren begrijpen.
- Labsessies:** Stap in de wereld van ontdekken en onderzoeken. Leer hoe stoffen oplossen of onderzoek welke planten er groeien. Experimenteer en verwonder!



Kies voor Gepersonaliseerd Leren, kies voor CSW Bestevaer!

Op onze kleine school, met je persoonlijke coach, duidelijke doelen en met extra ondersteuning als het nodig is, vind ook jij snel jouw plek!



MEER INFORMATIE EN INSCHRIJVEN

www.cswalcheren.nl

Zo werkt leren bij Bestevaer

Je start elke dag in je stamgroep om je dag te plannen. Samen met je coach en docenten stel je doelen en maak je keuzes om die te halen. Je leert zelfstandig én samen te werken, met een laptop. Soms in het lokaal, soms daarbuiten: Elke plek is een leerplek!



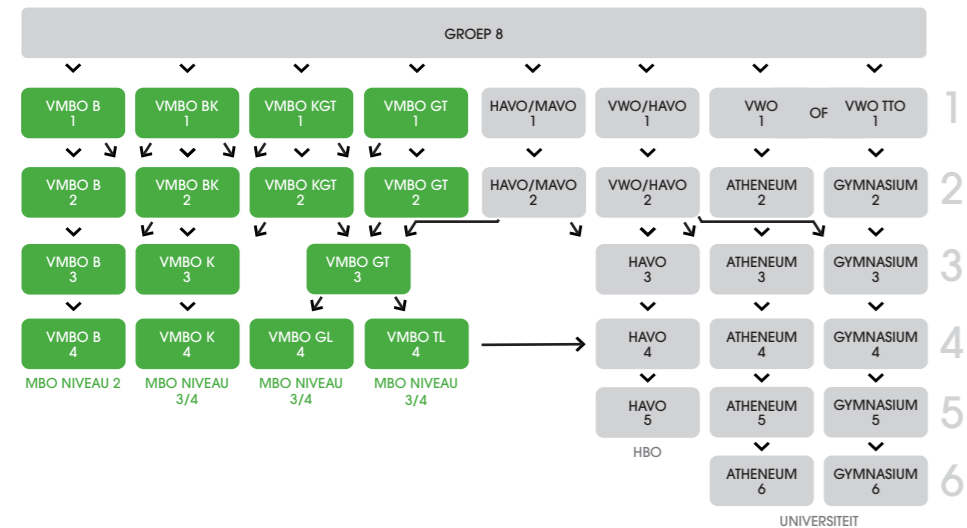


NEHALENNIA KRUISWEG

Wij zijn een praktijkgericht vmbo met aandacht voor jou!

Over Nehalennia Kruisweg

Welkom op onze supergezellige vmbo-school waar jij centraal staat. Wij staan bekend om onze vele uitdagende praktijkvakken. Op onze school hebben we veel contact met je ouders en houden we goed zicht op jouw ontwikkelingen en leerbehoeften.



Onderwijs op Nehalennia Kruisweg

- ✓ **Maatwerk:** Wij stemmen ons onderwijs af op de leer- en ondersteuningsbehoeften. We gebruiken voor ons onderwijs boeken en laptops.
- ✓ **Wij vinden een breed aanbod belangrijk,** omdat leerlingen verschillende interesses en ambities hebben.
- ✓ **Praktijkgericht:** "Kennismaken met diverse sporten tot een driegangendiner bereiden en van podiumkunst tot het ontwerpen en bouwen van een zeepkist.
- ✓ "Leren door te doen" is bij ons het motto. We organiseren ook buiten de school leuke (buitenlandse) excursies.
- ✓ **Betrokken:** Samen met jouw mentor kijk je kritisch naar jezelf en naar jouw leerproces. Vakdocenten en ouders werken samen met jou aan een optimale ontwikkeling.
- ✓ **Eigenaarschap:** Hieraan werken we door eigen keuzes te maken uit een divers aanbod. Jij mag kiezen en laten zien wat je in huis hebt.

BEKIJK DE VIDEO VAN ONZE SCHOOL

KEUZES

- Foodlab
- Kunst
- Sport
- Techniek
- Mens en gezondheid

Onze Juniorcolleges

- **Foodlab:** Koken, bakken, serveren én duurzaam bezig zijn. Hier maak je zelf de lekkerste dingen, van A tot Z.
- **Kunst:** Dans, toneel, muziek, beeldende kunst. Ontdek waar jij in uitblinkt en laat je creatieve skills shinen.
- **Sport:** Nieuwe sporten ontdekken op school. Plus, leer hoe je zelf sportactiviteiten organiseert en leiding geeft.
- **Techniek:** Metaal, installatie- en elektrotechniek. Echte opdrachten van bedrijven uit de buurt waarmee je aan de slag gaat.
- **Mens en Gezondheid:** Levensecht leren en werken. Oefenen met elkaar, toffe rollenspellen en zelfs een kinderfeestje organiseren. En je hebt veel keuzes, van uiterlijke verzorging tot werken in de zorg.



"Hopelijk komen jouw dromen uit. We helpen je daarbij met veel plezier. Samen staan we sterk! Sta je open voor onze hulp en heb jij het lef om een nieuwe uitdaging aan te gaan? Dan groeien wij graag met je mee."



MEER INFORMATIE EN INSCHRIJVEN

www.nehalennia.nl

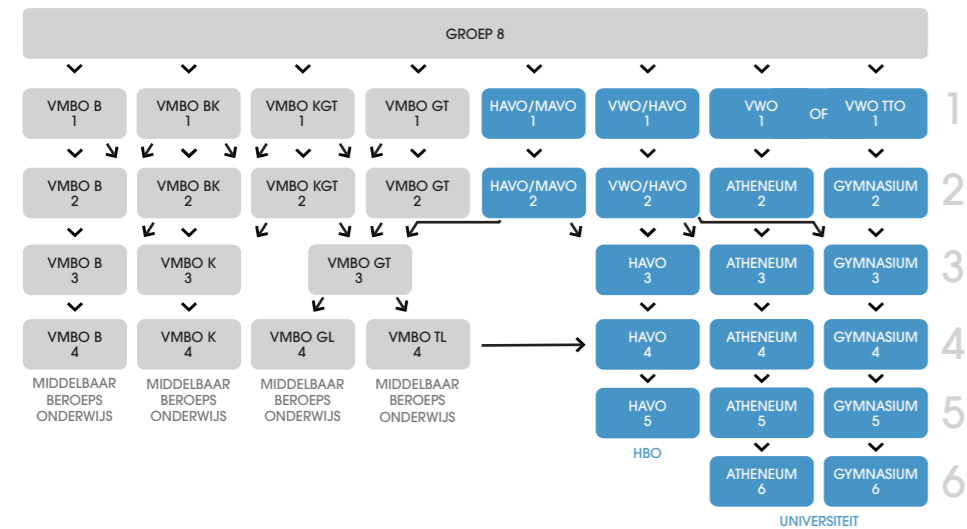


NEHALENNIA BREEWEG

Samen op weg naar jouw toekomst!

Over Nehalennia Breeweg

Aan de Breeweg kan je starten in een havo/mavo en vwo/havo, vwo of vwo-tto klas. Onze ruim duizend leerlingen geven aan dat ze Nehalennia een gezellige school vinden waar veel te doen is. In deze brochure kunnen we lang niet alles over onze school vertellen wat we zouden willen. Kom dus vooral naar onze open dag op 19 maart!



Onderwijs op Nehalennia Breeweg

- ✓ We hebben een tweejarige brugklasperiode zodat we de tijd hebben om met elkaar te kijken welk type onderwijs bij je past.
- ✓ Kiezen tussen Technasium, kunst en cultuur of sport en lijfstijl in klas 1 tot en met 3.
- ✓ Kennismakingslessen gymnasium in de eerste klas havo/vwo, vwo en vwo tweetalig.
- ✓ Vanaf havo/vwo 2 de mogelijkheid om Latijn en Grieks te kiezen (of juist niet)...
- ✓ Het eerste jaar heb je vooral les in ons brugklasgebouw. Tijdens de pauzes ben je in de brugklasaula of lekker buiten.
- ✓ De mogelijkheid om je huiswerk te maken in de doorwerkklas.
- ✓ Plannen van je huiswerk en hoe je moet leren, krijgt veel aandacht tijdens de mentorles.
- ✓ Bij de meeste vakken mag je je allereerste toets herkansen, want het is allemaal al heel spannend.
- ✓ Deskundige begeleiding hoogbegaafdheid.
- ✓ Hoge kwaliteit in de begeleiding van leerlingen en zorgleerlingen.

- ✓ Heb je iets met talen? Dan hebben wij ook Cambridge Engels, Goethe Duits en Delf Frans certificaten om te behalen.
- ✓ Een creatieve school met kunstvakken in de onderbouw en in de bovenbouw.
- ✓ We gebruiken voor ons onderwijs boeken én digitale middelen zoals Chromebooks, laptops en digiborden.



BEKIJK DE VIDEO VAN ONZE SCHOOL



KEUZES

Kunst en Cultuur
Sport & Lijfstijl
Technasium



Nehalennia is een openbare school. Dat betekent dat alle leerlingen welkom zijn en zichzelf mogen zijn.



MEER INFORMATIE EN INSCHRIJVEN

www.nehalennia.nl

Tweejarige brugklas

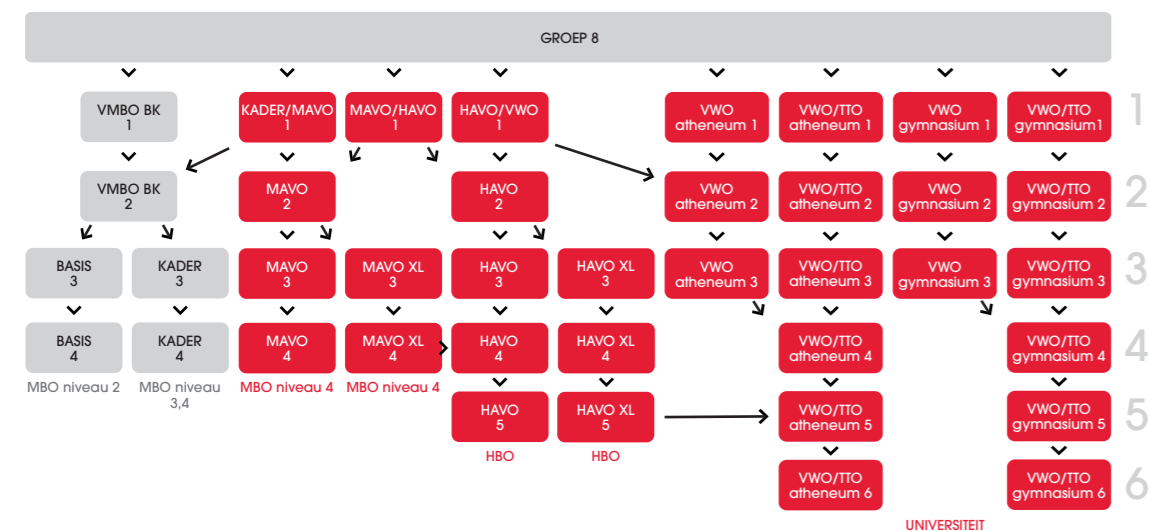
Als nieuwe leerling op Nehalennia Breeweg kom je in een brugklas die twee jaar duurt. We hebben brugklassen havo/mavo, vwo/havo, vwo en vwo tweetalig. Tweejarig betekent dat je na klas 1 altijd naar klas 2 van hetzelfde niveau gaat. Je kunt dus niet blijven zitten. We kijken welk type onderwijs het beste bij jou past. Hierbij kijken we naar cijfers, maar zeker ook naar de manier waarop jij leert en hoe jij in je vel zit. Samen met jou, je ouders en het docententeam hebben wij hier twee jaar de tijd voor!

CSW VAN DE PERRE

Jouw keuze voor groei en uitdaging!

Over CSW Van de Perre

Bij Van de Perre voel je je snel thuis. Als grote, modern christelijke school zorgen we voor een veilige en persoonlijke omgeving waar jij niet alleen wordt gezien, maar ook gehoord. Onze betrokken docenten en medewerkers staan klaar om jou te begeleiden en ondersteunen.



WAT KIES JIJ?

Of je nu mavo, havo of vwo doet, wij dagen je uit:

- Ga creatief en praktisch aan de slag met onze praktijkvakken in kader/mavo en havo!
- Kies binnen het vwo voor tweetalig onderwijs (TTO) en neem deel aan uitwisselingen of laat je inspireren als leerling van het gymnasium door de klassieke oudheid op onze speciale gymnasiumdagen!

Ruimte om te kiezen en te groeien

Je start bij ons in de brugklas op het niveau dat bij jou past. Wil je in de tweede klas overstappen naar een ander niveau? Dat kan! Onze actieve mentoren ondersteunen jou hierbij!



MEER INFORMATIE EN INSCHRIJVEN

www.cswalcheren.nl

Dit vinden wij belangrijk!

- ✓ Je werkt bij ons met een planagenda zodat je gestructureerd leert werken.
- ✓ Onze studiecoaches ondersteunen je en leren jou écht leren.
- ✓ We vieren samen sinterklaas én hebben klassenavonden. Gezellig toch?
- ✓ We bieden keuzes rondom sport, cultuur, ict, techniek en taal.

Een school met christelijke waarden

Bij Van de Perre staat onze modern christelijke identiteit centraal. Waarden zoals respect, rechtvaardigheid en duurzaamheid zie je terug in onze lessen en projecten. We organiseren goede doelen acties en speciale reizen voor een goed doel! Iedere dag start met een moment van bezinning of actualiteit en samen vieren we Kerst en Pasen.





CSW VRIJESCHOOL



Leren met je hoofd, hart en handen



Over CSW Vrijeschool

Op CSW Vrijeschool ontdek je hoe leren leuk en afwisselend kan zijn! Hier leer je niet alleen door te denken, maar vooral ook door te doen en te beleven. Bij ons op school ontwikkel je belangrijke vaardigheden zoals samenwerken, doorzetten en zelfvertrouwen. Je leert jezelf echt kennen en ontdekt waar je talenten liggen.

Bij CSW Vrijeschool krijg je eigentijdse vrijeschoolonderwijs dat verder gaat dan alleen boeken. We besteden veel aandacht aan kunst, creativiteit en hoe je goed met anderen omgaat. Zo ontwikkel je jezelf op alle gebieden: met je hoofd, hart en handen!



Waarom kiezen voor CSW Vrijeschool?

- ✓ De enige VO-vrijeschool in Zeeland - Uniek onderwijs voor mavo, havo en vwo.
- ✓ Periodeonderwijs - Je duikt elke drie weken in een interessant thema, zoals sterrenkunde. Je maakt hierbij je eigen schrift, helemaal in jouw stijl!
- ✓ Papieren lesboeken - Bij de vaklessen (Nederlands, wiskunde etc.) werk je (meestal) uit papieren lesboeken.
- ✓ Leren door te doen - Je krijgt vakken zoals toneel, eurutmie en muziek. Ook maak je kennis met kunst en ambacht, zoals houtbewerking en schilderen.
- ✓ Je eigen plek - Je hebt les in een eigen klaslokaal waar je je snel thuis voelt.
- ✓ Je leert op je eigen niveau - In de klas (mavo/havo/vwo) werk je op het niveau dat bij jou past. Twijfel je? Dan helpen we je onderzoeken welk niveau het beste bij jou past.
- ✓ Kleine, hechte groep - Je leert elkaar echt goed kennen, werkt veel samen en hebt oog voor elkaar en de wereld om je heen.



Een dag in de vrijeschoolklas

Je start de dag met de Periodeles. Drie weken lang duik je diep in een thema zoals sterrenkunde, natuurkunde, poëzie of ontdekkingsreizigers. Op deze manier kun je jezelf echt verdiepen in een onderwerp. De lesstof verwerk je in een eigen schrift. Hierin maak je teksten, illustraties en opdrachten, helemaal in jouw stijl!

Na de Periodeles starten de vaklessen (Engels, wiskunde etc.). Je werkt in een papieren lesboek. Door de dag heen staan er ook podiumvakken en beweegvakken in je rooster. Je krijgt les in toneel, eurutmie (bewegingstheater) en muziek. Ook leer je bij kunst verschillende schildertechnieken en ga je aan de slag met smeden en houtbewerking.

Ieder seizoen vieren we een Jaarfeest. Op deze dag zijn er geen gewone lessen, maar zijn er activiteiten rond een thema. (bv. over moedig zijn of over iets doen voor een ander).



MEER INFORMATIE EN INSCHRIJVEN

www.cswalcheren.nl



"De vrijeschoolklas is een sociale gemeenschap. Door veel samen te werken leren we elkaar goed kennen en om te gaan met onderlinge verschillen. De mentor is dagelijks in beeld waardoor jij je veilig voelt op school. Een dag op de vrijeschool is nooit hetzelfde. Je leert met je hoofd, hart en handen, en je ontwikkelt je op cognitief, creatief en sociaal gebied. Hier ontdek je jouw talenten en groei je in je eigen tempo!"



CSW TOOROP TALENT COLLEGE



Leren door doen!

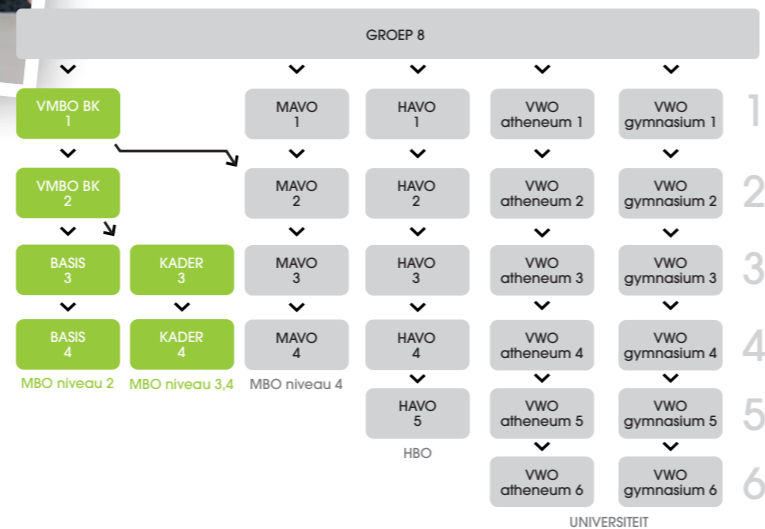
Over CSW Toorop

Houd jij ervan om dingen te doen? Dan moet je op Toorop zijn! Toorop Talent College is een kleinschalige school die zich richt op leerlingen met een vmbo basis, basis-kader of kader advies.



Waarom kiezen voor Toorop?

- ✓ **Persoonlijke aandacht**, door een klein team van docenten en kleine klassen.
- ✓ **Structuur en duidelijkheid** dankzij heldere gedragsregels en een **eigen klaslokaal**.
- ✓ Een **veilige en gezellige sfeer** waarin jij je snel thuis voelt, met onder andere een **eigen pauzeruimte** speciaal voor de brugklassen.
- ✓ Veel **praktijk** in de talentklassen.



TALENTKLASSEN

- Koken
- Techniek
- ICT
- Sport
- Kunst
- Life Skills

De talentklas Life Skills gaat over levensvaardigheden. Hoe ga je op een respectvolle en goede manier met anderen om? Wat doe jij op social media? Hoe presenteer je jezelf in een groep? Dit zijn allemaal onderwerpen die net zo belangrijk zijn als Engels of wiskunde.



Bij ons krijg je natuurlijk ook les in vakken zoals Nederlands, Engels en wiskunde. Maar de nadruk ligt vooral op dingen leren door doen. Daarom krijg je veel lessen talentklassen, zodat jij je talenten kunt ontdekken en je straks helemaal klaar bent voor de toekomst.



MEER INFORMATIE EN INSCHRIJVEN

www.cswalcheren.nl

Ontwikkel jouw talent bij Toorop Talent College!

Ben je op zoek naar een school waar je echt gezien wordt en waar je met plezier en door te doen kunt leren en groeien? Kom dan naar Toorop Talent College. Samen bouwen we aan jouw toekomst!

ENKELVOUDIG ADVIES

		VMBO-B	VMBO-K	MAVO	HAVO	VWO	GYMNASIUM
CSW van de Perre	kader/mavo mavo/havo havo/vwo vwo vwo (ath/gymn) vwo-tto (ath/gymn)			■	■	■	■
Nehalennia Breeweg	havo-mavo vwo-havo vwo (ath/gymn) vwo-tto (ath/gymn)				■	■	■
CSW Toorop	basis/kader	■	■				
Nehalennia Kruisweg	basis kader/mavo	■	■	■			
Scheldemond Wielingen	basis kader/mavo	■	■	■			
Scheldemond Sardijn	havo kansklas havo vwo gymnasium				■	■	■
CSW vrijeschool	mavo/havo/vwo			■	■	■	
CSW Bestevaër GPL	kader/mavo kader/mavo/havo		■	■	■		

GEMENGD ADVIES

		BASIS/KADER	KADER-MAVO	MAVO-HAVO	HAVO-VWO
CSW van de Perre	kader/mavo mavo/havo havo/vwo vwo vwo (ath/gymn) vwo-tto (ath/gymn)		■	■	■
Nehalennia Breeweg	havo-mavo vwo-havo vwo (ath/gymn) vwo-tto (ath/gymn)			■	■
CSW Toorop	basis/kader	■	■		
Nehalennia Kruisweg	basis kader/mavo	■	■		
Scheldemond Wielingen	basis kader/mavo	■	■		
Scheldemond Sardijn	havo kansklas havo vwo gymnasium			■	■
CSW vrijeschool	mavo/havo/vwo			■	■
CSW Bestevaër GPL	kader/mavo kader/mavo/havo		■	■	

BELANGRIJKE DATA

SCHELDEMOND WIELINGEN

OPEN AVOND
Dinsdag 11 maart 2025
18.00 uur - 21.00 uur

NEHALENNIA KRUISWEG

OPEN DAG
Woensdag 19 maart 2025
14.30 uur - 20.00 uur

CSW VRIJESCHOOL

OPEN DAG
Middelburg
Generaal Hakewell Smithlaan
woensdag 12 maart 2025
15.30 uur - 20.00 uur

Vlissingen
Bossenburghpad 10, 4385 CJ
maandag 17 maart 2025
14.30 uur - 20.00 uur

SCHELDEMOND SARDIJN

OPEN AVOND
Woensdag 12 maart 2025
18.00 uur - 21.00 uur

NEHALENNIA BREEWEG

OPEN DAG
Woensdag 19 maart 2025
14.30 uur - 20.00 uur

CSW TOOROP

OPEN DAG
Woensdag 12 maart 2025
15.30 uur - 20.00 uur

CSW BESTEVAËR GPL

OPEN DAG
Maandag 17 maart 2025
15.00 uur - 20.00 uur

CSW VD PERRE

OPEN DAG
Donderdag 13 maart 2025
14.30 uur - 20.00 uur

AANMELDEN VAN 25 T/M 31 MAART 2025

Ouders: in de week van 25 tot en met 31 maart 2025 kunt u uw kind aanmelden via de website van de school die jullie hebben gekozen. Meer informatie over het aanmelden staat op de websites van de scholen.





SUCCES MET KIEZEN

Tot de Open Dagen!

